

MIKE-SUODATIN



MIKE-suodatin on joka talouden yleissuodatin, jonka aktiivihili vähentää veden haju-, maku- ja värihaittoja.

Suodatin ei rajoita sekoittimen käyttöä sillä siinä on valinta joko veden juoksutukselle suoraan tai vaihtoehtoisesti suodattimen kautta.

MIKE-suodatin on helppo asentaa; mukana on asennussarja, jolla suodatin voidaan kiinnittää jokaiseen sekoitushanaan.

Suodattimessa on vaihdettava patruuna - niinpä MIKE-suodattimen jatkuva käyttö on järkevää ja edullista!

OMINAISUUDET

Vähentää veden haju-, maku- ja värihaittoja

Helppo asentaa

Mukana asennussarja

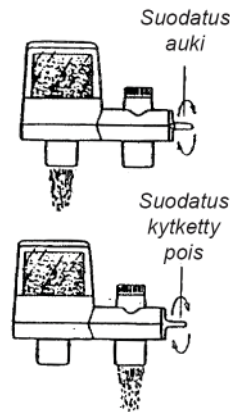
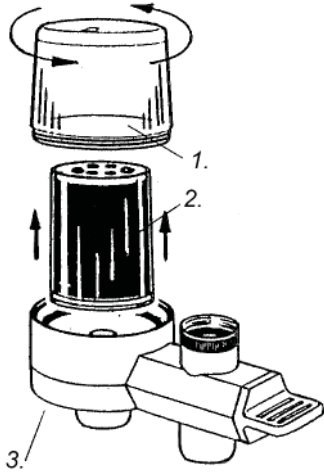
Vaihdeettava patruuna

Edullinen käyttää



Varapatruuna MIKE-suodattimeen





Suodattimen voi kätevästi kytkeä pois toiminnasta kääntämällä päässä olevaa suljinta. Suodatusasennossa käytettävä ainoastaan kylmää vettä. Kuuma vesi voi vaurioittaa suodatinpatruunaa.

Patruunan vaihtaminen:

- 1. Ruuvaa auki kirkas kansi ja poista patruuna.*
- 2. Laita uusi patruuna paikoilleen ja kansi sen päälle.*
- 3. Kierrä kantta kunnes se on tukevasti paikoillaan.*

Vaihda patruuna 2-3 kk:n välein, vaihtoväliin vaikuttaa veden laatu. Patruunakotelon kannessa on kätevä osoitinkieppo, joka muistuttaa patruunan vaihtovälistä.

